

Baxter

Welch Allyn Mobile Work Surface Stand

Baxter Technical Support
baxter.com/contact-us

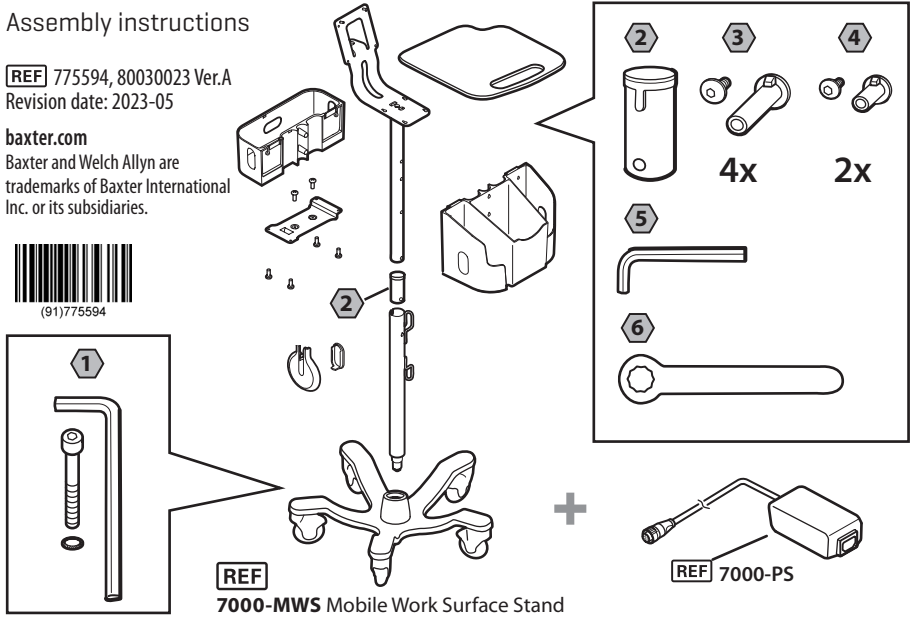
Assembly instructions

REF 775594, 80030023 Ver.A
Revision date: 2023-05

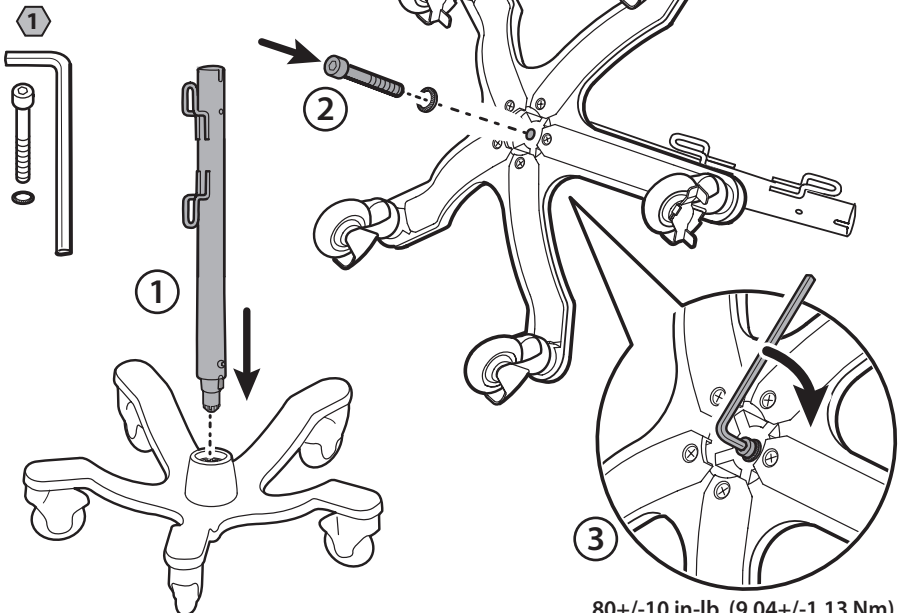
baxter.com
Baxter and Welch Allyn are
trademarks of Baxter International
Inc. or its subsidiaries.

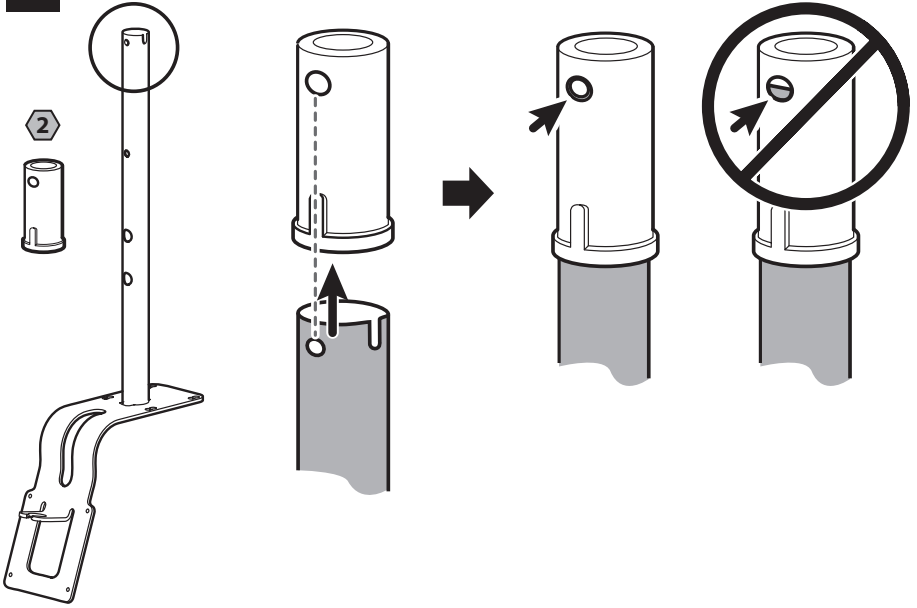
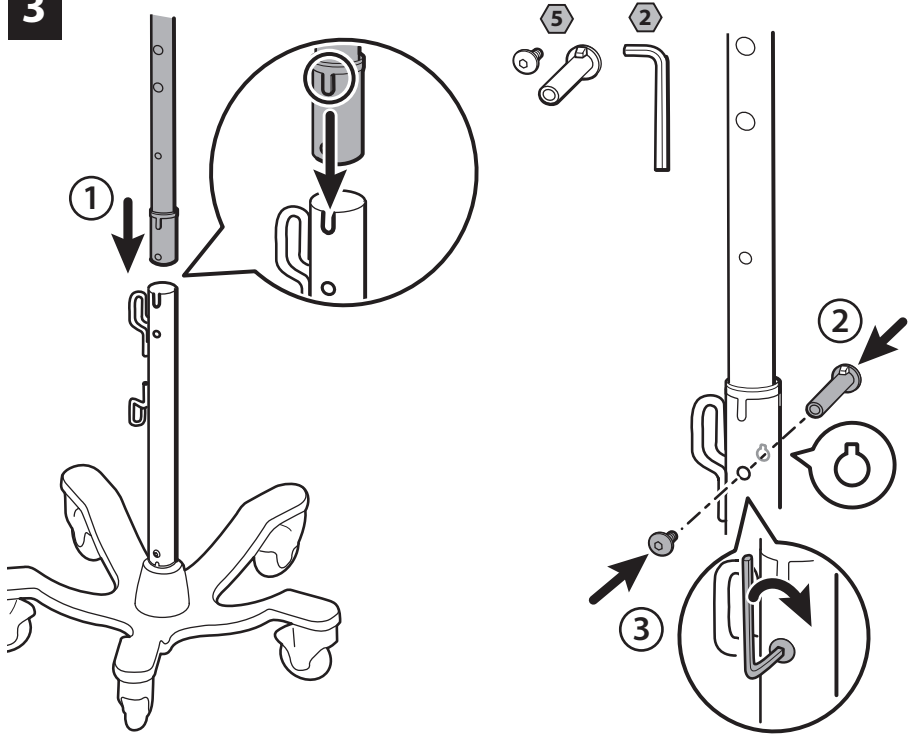


(91)775594

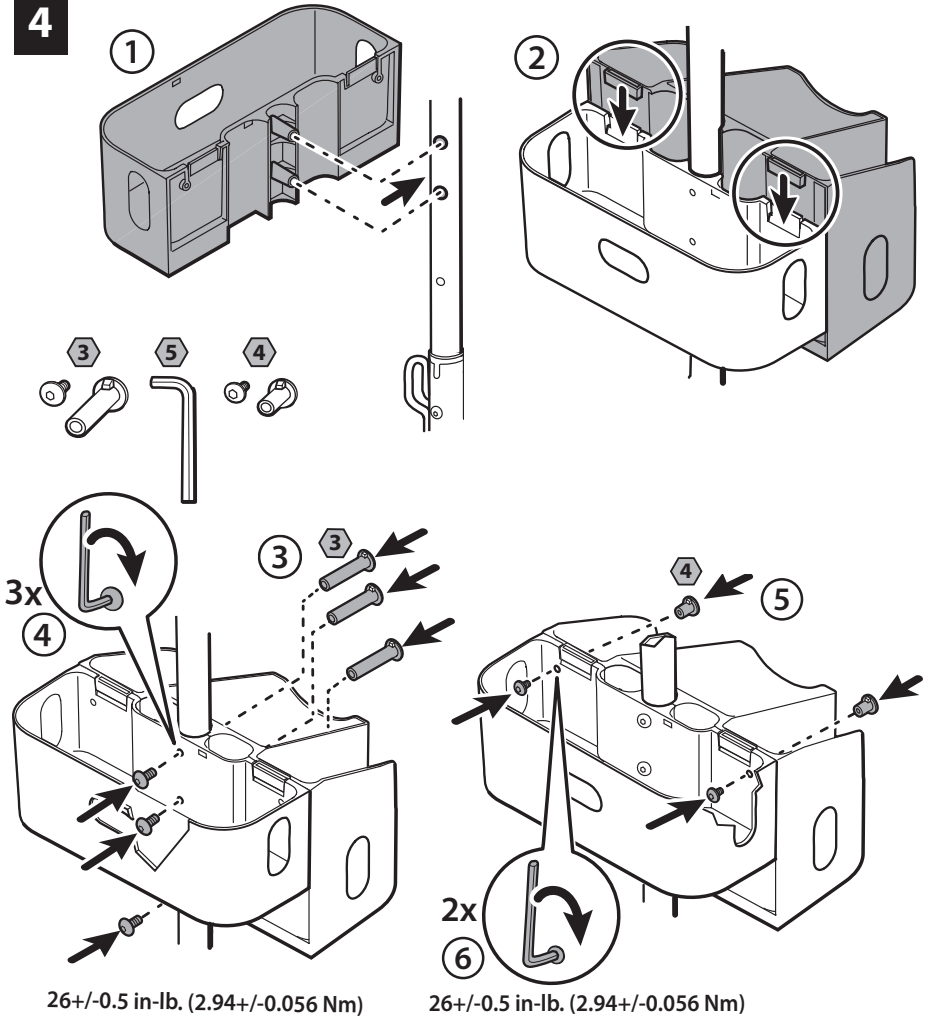
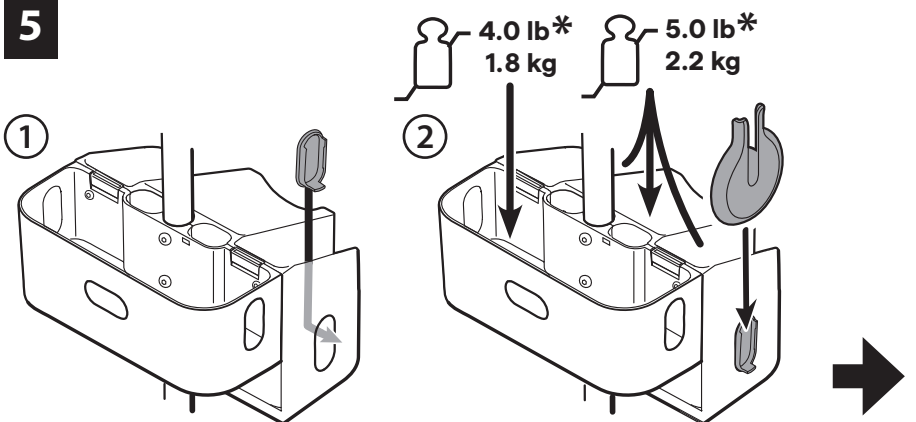


1

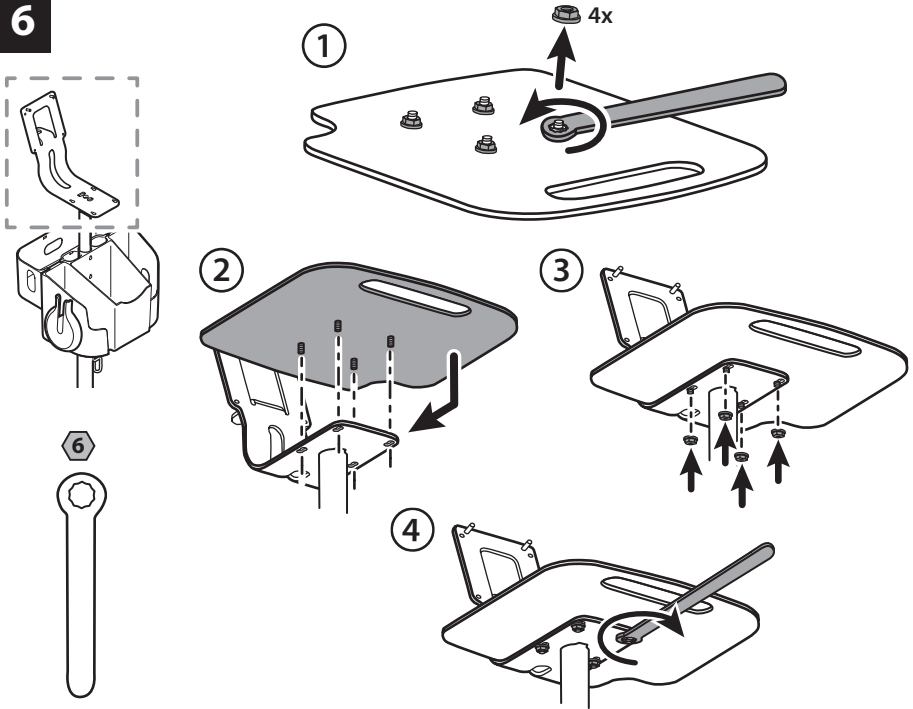


2**3**

40+/-0.5 in-lb. (4.52+/-0.056 Nm)

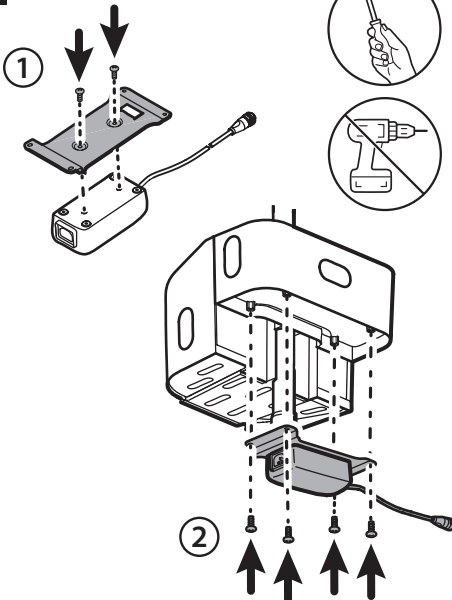
4**5**

6



7

7.5+/-0.5 in.-lb. (0.85+/-0.056 Nm)



7.5+/-0.5 in.-lb. (0.85+/-0.056 Nm)

* Maximum safe working load limits.
 最大安全工作負載限制
 最大安全工作負荷限制

Ograničenja maksimalnog sigurnog radnog opterećenja.

Maximální limity bezpečné pracovní zátěže.

Maksimalne grænser for sikker arbejdsbelastning.

Bovengrens voor veilige werkbelasting.

Turvallisen ty skentelyn enimn iskuormitusrajat.

Charge de travail de sécurité maximale.

Maximale sichere Tragfähigkeit.

Όρια μέγιστου ασφαλούς φορτίου εργασίας.

Maximális biztonságos üzemi terhelés határértékei.

Limiti del carico di lavoro massimo in sicurezza.

안전 사용 하중 최대 한계.

Maksimumsgrenser for sikker arbejdsbelast.

Limity maksymalnego bezpiecznego obciążenia roboczego.

Carga máxima de segurança.

Limites de segurança máximos da carga de trabalho.

Limite pentru sarcina maximă sigură de lucru.

Максимально безопасные пределы рабочей нагрузки

Granice maksimalnog bezbednog radnog opterećenja.

Najvišje varne delovne obremenitve.

Carga de trabajo segura máxima.

Maximala arbetsbelastning gränser för bästa säkerhet.

ขีดจำกัดปริมาณงานที่ปลอดภัยสูงสุด

Maksimum güvenli ağışma yükü limitleri.